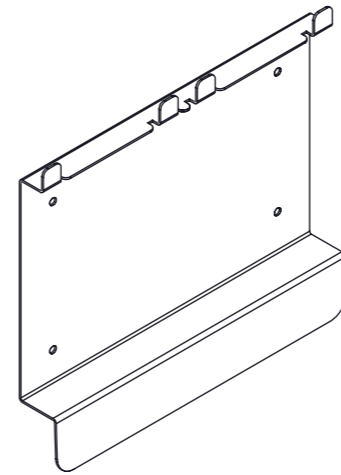


نم الة

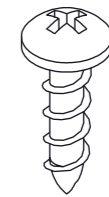
1 9 5 4

EASY - PBD

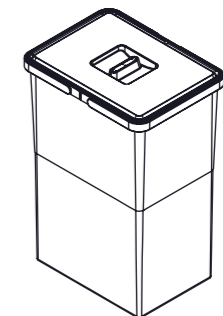
COMPONENTS - COMPONENTES - ELEMENTS



A (X1)



B (X4)

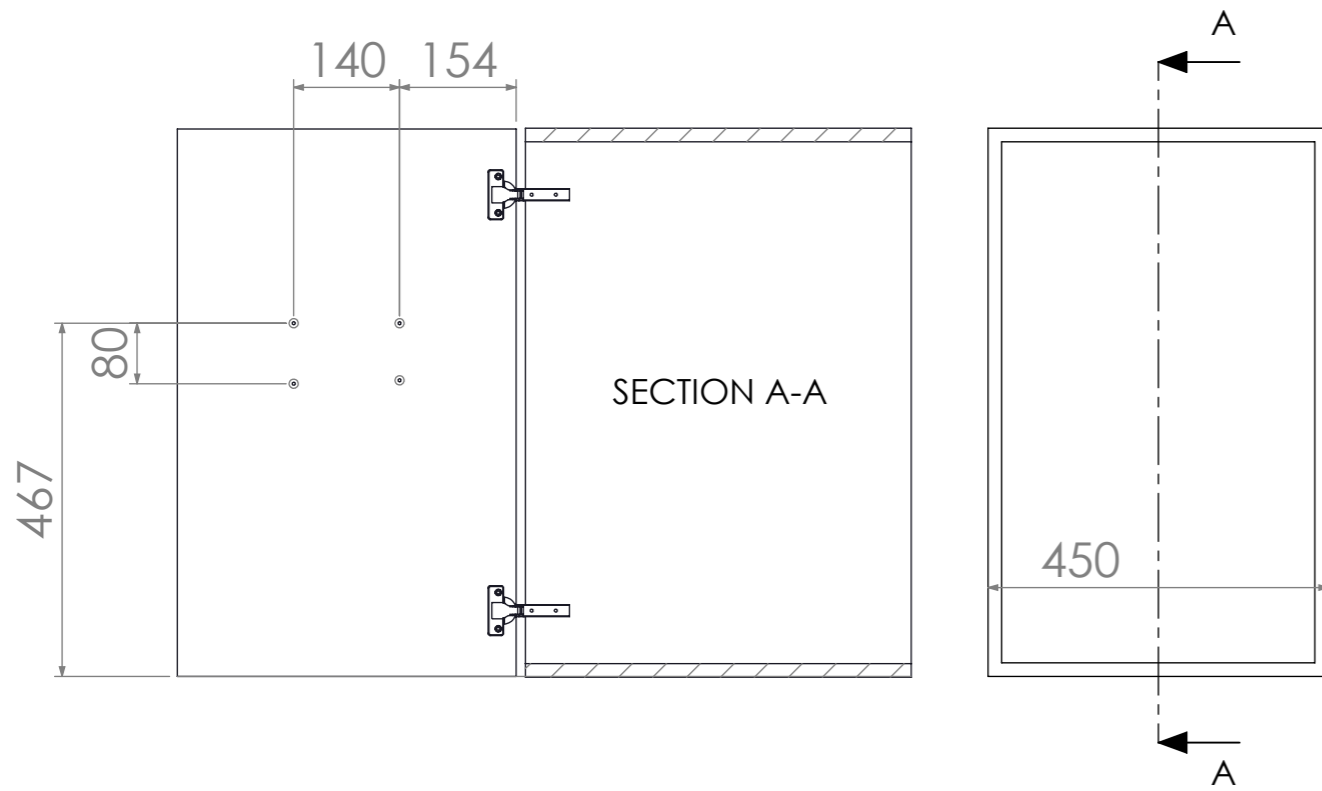


C (variable for each model)

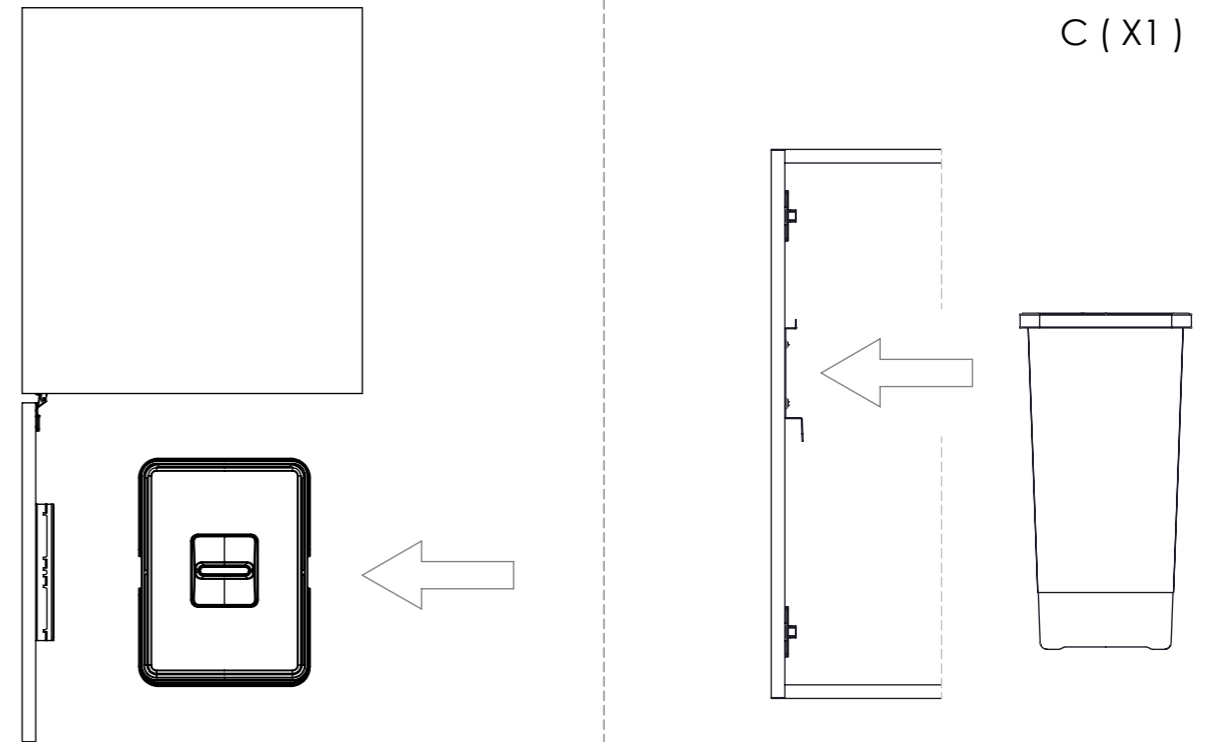
Variable para cada referencia
Variable selon le modèle

1

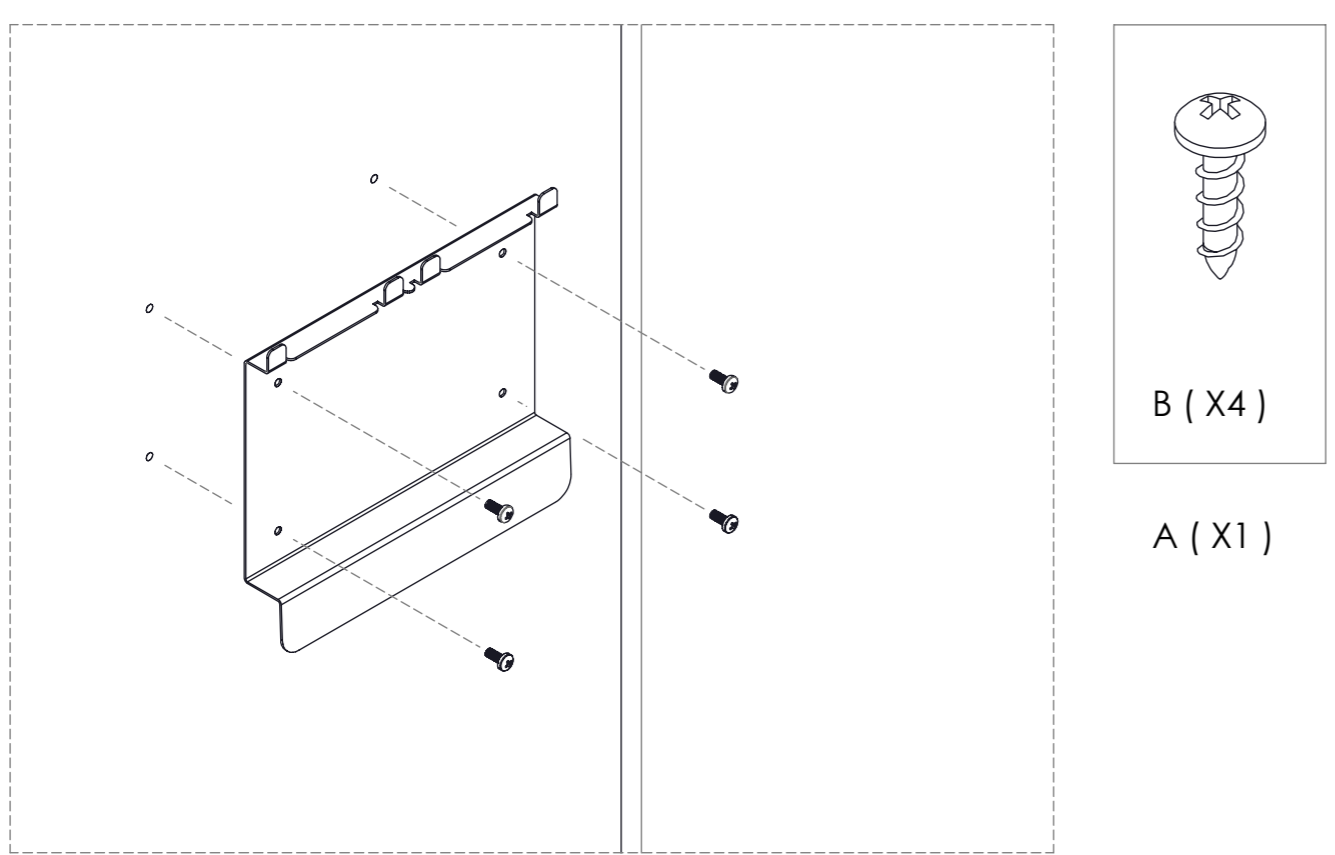
Base Drilling Layout - Plan de Perforación - Plan de Parçage



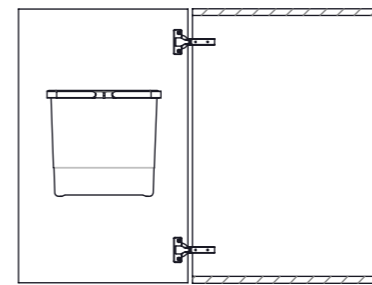
3



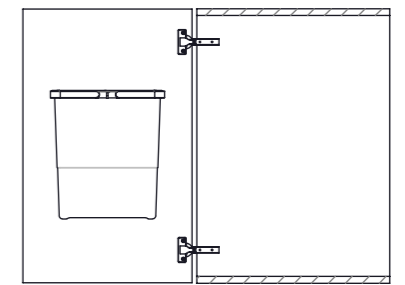
2



PBD SA SG28



PBD SA SG34



PBD SA SG44

