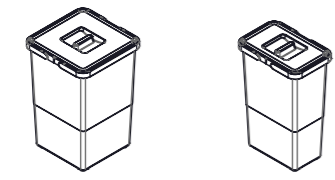

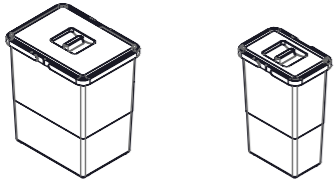
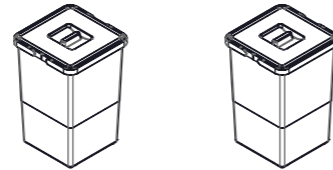
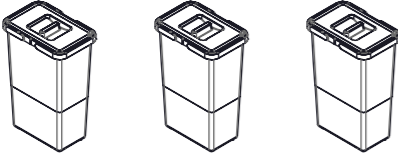
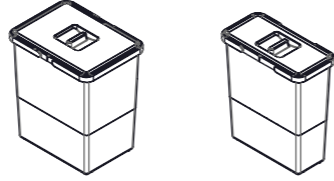
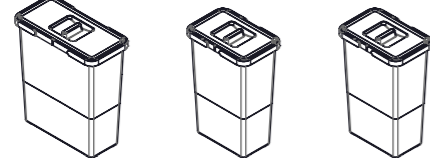
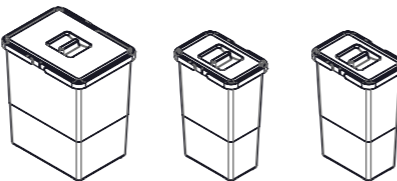
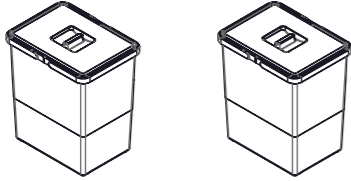
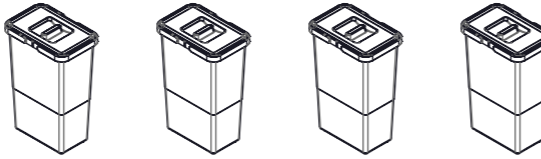
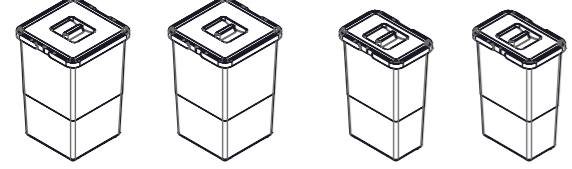
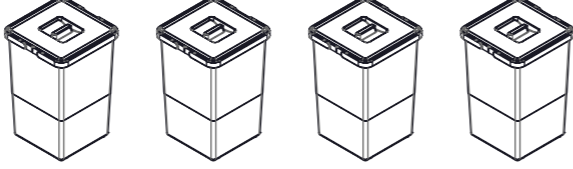
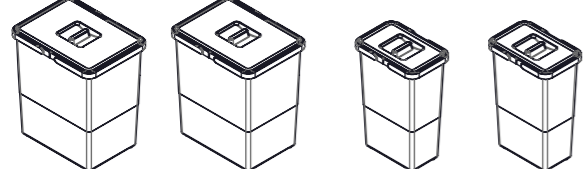
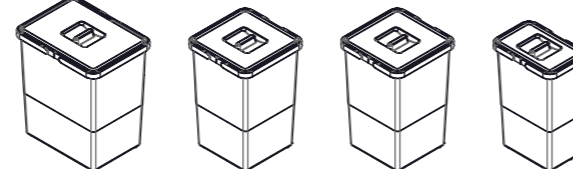
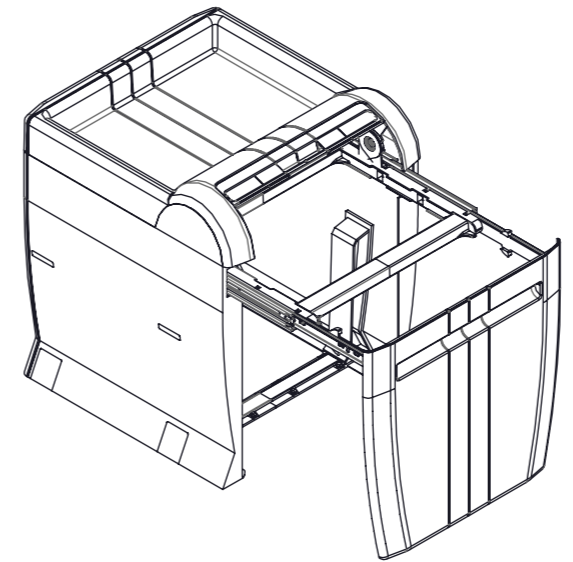
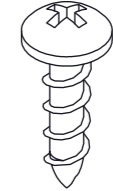
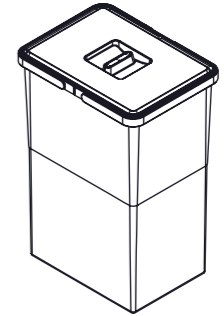


PTA 3040A (12 L + 8 L)	PTA 3040B (18 L)
	
PTA 3045A (18 L + 8 L)	PTA 3045B (12 L + 12 L)
	
PTA 3045C (8 L + 8 L + 8 L)	PTA 4040A (18 L + 12 L)
	
PTA 4040B (12 L + 8 L + 8 L)	PTA 4045A (18 L + 8 L + 8 L)
	
PTA 4045B (18 L + 18 L)	PTA 4045C (8 L + 8 L + 8 L + 8 L)
	
PTA 5040A (12 L + 12 L + 8 L + 8 L)	PTA 5045A (12 L + 12 L + 12 L + 12 L)
	
PTA 5045B (18 L + 18 L + 8 L + 8 L)	PTA 5045C (18 L + 12 L + 12 L + 8 L)
	

نم امل

1 9 5 4

CITY

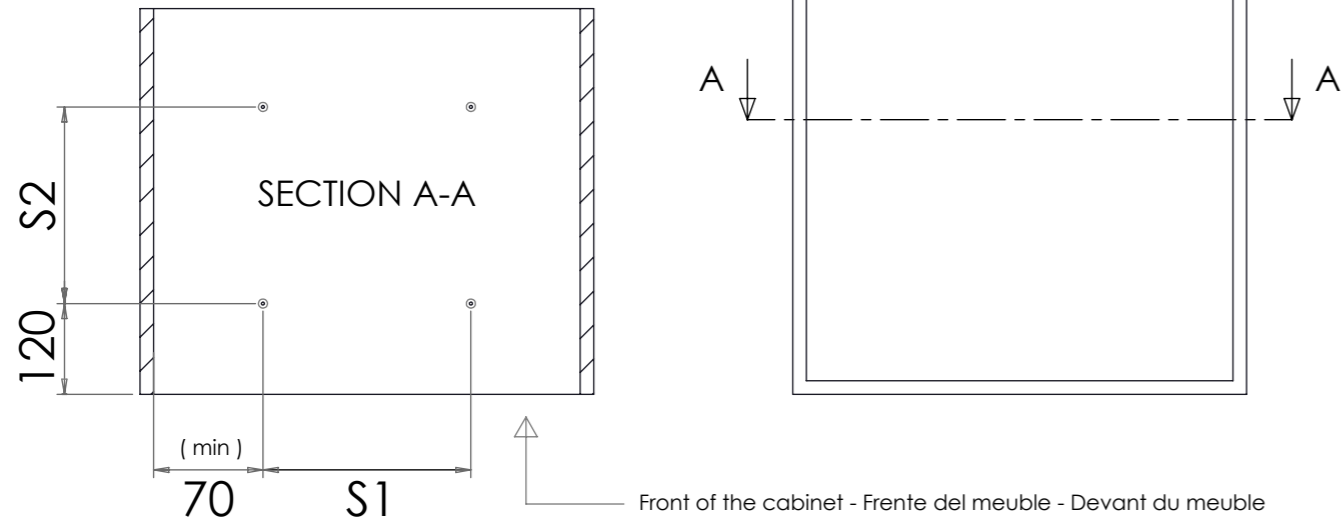
COMPONENTS - COMPONENTES - ELEMENTS	
	 <p>B (X8)</p>
	 <p>C (variable for each model) Variable para cada referencia Variable selon le modèle</p>
<p>A (X1)</p>	

1

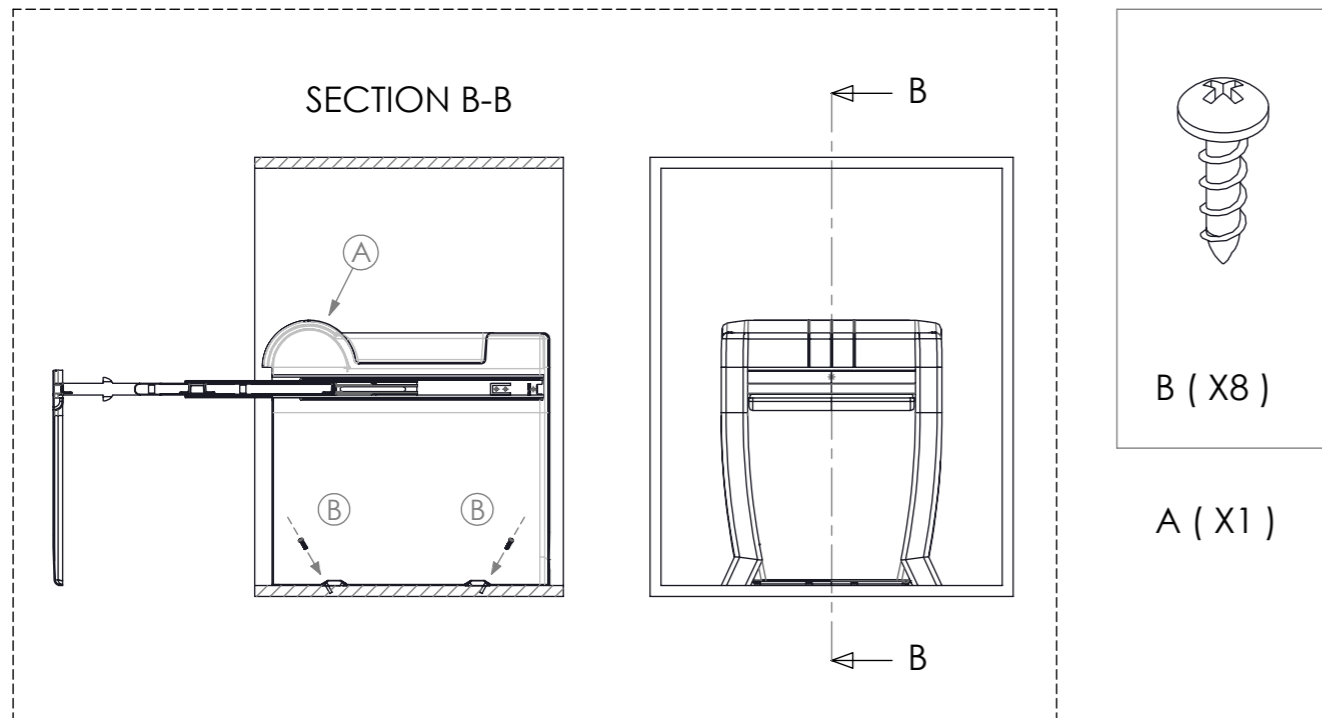
Base Drilling Layout - Plan de Perforación - Plan de Parçage

Place the bin in correct position as indicated and fix the 2 frontal screws
 Ponga el cestillo en la posición correcta como se muestra y fije los 2 tornillos frontales
 Placez le panier à la position correcte comme indiqué et fixez les 2 vis frontales

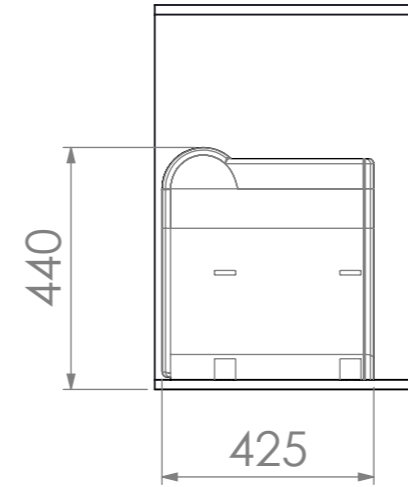
PTA 3040 - 3045 : S1 = 170 mm , S2 = 260 mm
 PTA 4040 - 4045 : S1 = 245 mm , S2 = 260 mm
 PTA 5040 - 5045 : S1 = 405 mm , S2 = 260 mm



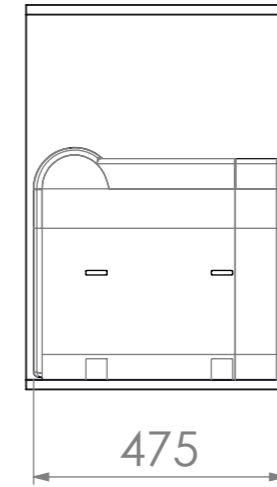
2



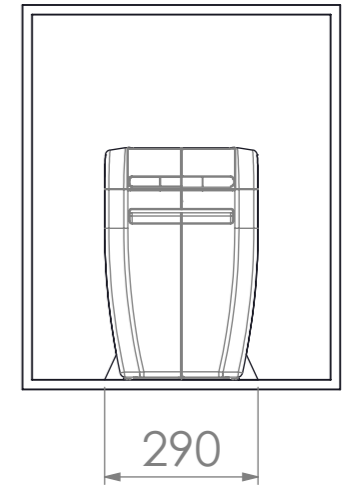
PTA 3040



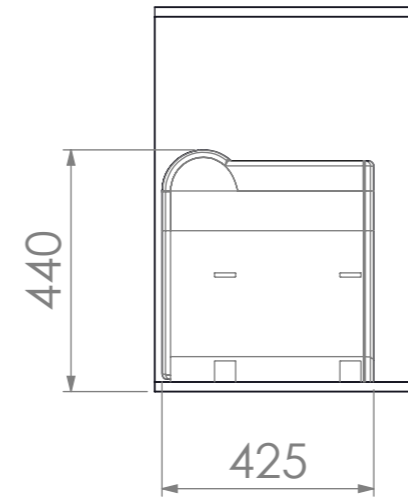
PTA 3045



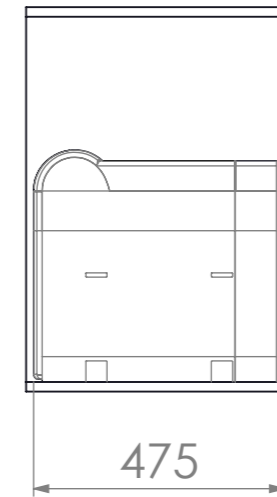
PTA 3040 - 3045



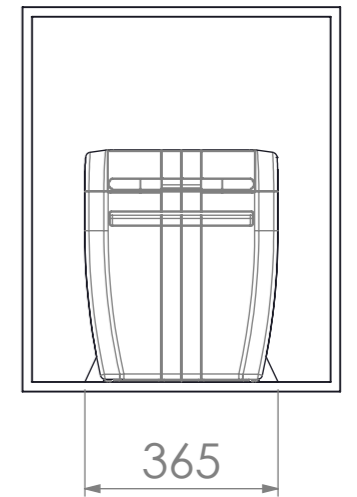
PTA 4040



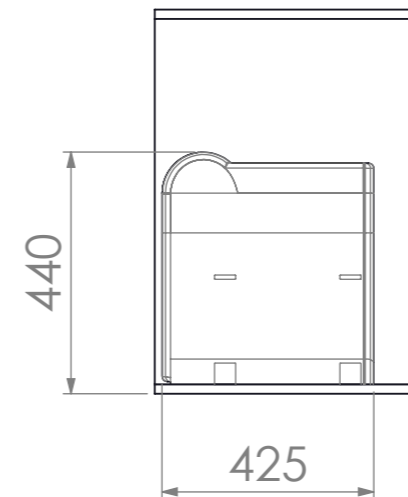
PTA 4045



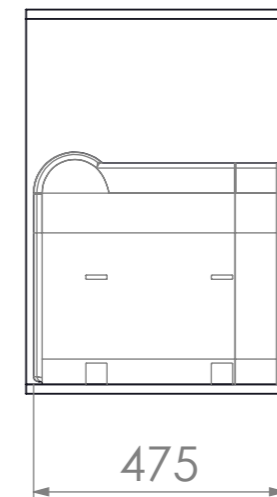
PTA 4040 - 4045



PTA 5040



PTA 5045



PTA 5040 - 5045

